



Каталог

Лабораторной мебели



ЕВРО  ЭКСПЕРТ

СОДЕРЖАНИЕ

▪ Материал рабочей поверхности	5	▪ Шкафы лабораторные	
▪ Столы лабораторные		Шкаф для хранения реактивов	28
Стол лабораторный	8	Шкаф для хранения посуды	29
Стол лабораторный усиленный	9	Шкаф для хранения одежды	30
Стол лабораторный для приборов	10	Шкаф для хранения баллонов	31
Стол для весов	11	Стеллажи	32
Стол лабораторный островной	12	▪ Шкафы лабораторные вытяжные	
Шкаф-стол лабораторный островной	13	Шкаф лабораторный вытяжной (цельнометаллический)	35
Стол лабораторный угловой	14	Шкаф лабораторный вытяжной (кислотостойкий)	37
Шкаф-стол приставной	15	Шкаф лабораторный вытяжной (специальный)	39
Стол передвижной	16	Шкаф лабораторный вытяжной (напольный)	41
Стол-мойка одинарная	17	Шкаф для муфельных печей	42
Стол-мойка двойная	18	▪ Система управления ШВ	43
Тумба выкатная лабораторная	19	▪ Дополнительное оборудование	44
Тумба подвесная лабораторная	20		
▪ Надстройки лабораторные			
Надстройка сервисная	23		
Надстройка титровальная	24		
Сушка для посуды / Надстройка под дистиллятор	25		

УСЛОВНЫЕ ОБОЗНАЧЕНИЯ



- в основе изделия - металлический каркас с порошковым покрытием



- в основе изделия - алюминиевый каркас с порошковым покрытием



- корпус из листовой стали с порошковым покрытием



- химически-стойкий купол/капсула из стеклопластика



- регулируемые опоры для компенсации неровностей пола



- усиленные обрешиненные ролики с фиксатором передвижения



- замок на дверь/ящик



- евророзетки



- люминесцентный светильник



- вытяжка

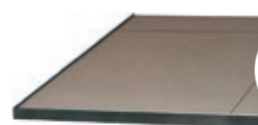


- покраска мебели в два цвета светло-серый и серый с матовой текстурой



Ламинат высокого давления

Ламинат высокого давления – это влагостойкая фанера толщиной 16 мм, облицованная пластиком толщиной 0,9 мм (пр-ва Италия) и окантованная кромкой ПВХ 2 мм. Выдерживает механические воздействия, устойчив к кратковременному воздействию неконцентрированных кислот, щелочей и органических растворителей. Относительно влагостойкий, не рекомендуется длительное термическое воздействие. Без бортика. Оптимальное соотношение цена-качество.



Керамогранит (плитка 600 x 600 мм)

Высокая стойкость к химическим, термическим и механическим воздействиям. По устойчивости к воздействию химических веществ значительно превосходит ламинатные покрытия и покрытия из нержавеющей стали. Стойкий к длительному воздействию высоких температур. Неустойчив к динамическим нагрузкам. Поверхность обрамлена бортиком из нержавеющей стали.



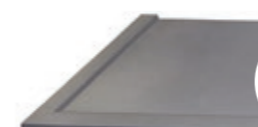
Химически стойкий пластик SPC by Durcon (Франция)

Высокая стойкость к воздействию высоких температур (до 200°C), агрессивных сред и поверхностному износу, водопоглощению и воздействию пара. Самозатухающий материал, под воздействием открытого пламени выделяет минимальное количество дыма. Стойкий к механическим воздействиям, легко чистится традиционными методами. Антистатичен. Материал разрешен к применению для контакта с пищевыми продуктами. Без бортика. По дополнительному запросу возможна установка бортика из полимерного материала.



Искусственный кварцевый камень

Изготовлен на основе кварца (95%) и полиэфирной смолы (5%). Гладкая поверхность без швов. Высокая химическая стойкость к большинству агрессивных химических соединений, используемых в лабораторной практике. По физико-химическим свойствам не уступает по прочности камню, однако не имеет присущей камню пористости. Устойчив к воздействию как низких, так и повышенных (до 300°C) температур. По дополнительному запросу возможна установка бортика из полимерного материала.



Полимерный композит на основе эпоксидных смол «DURCON» (США)

Идеально гладкая поверхность, без швов, имеет монолитную структуру. Высокая химическая стойкость к большинству агрессивных химических соединений, используемых в лабораторной практике. Благодаря сильным полимерным соединениям не уступает по прочности камню, однако не имеет присущей камню пористости и гигроскопичности. Обладает свойствами самогаснущего материала. Особенно устойчив к воздействию высоких и низких температур при ежедневных лабораторных работах. Выдерживает воздействие температур до 300°C. Материал разрешен к применению для контакта с пищевыми продуктами. Поверхность может обрамляться бортиком из этого же материала.



Бесшовный керамогранит GresLab

Бесшовный керамогранит светло-серого цвета. Поверхность обрамлена бортиком из термостойкого и химстойкого полимерного композита. Материал устойчив к механическому и химическому воздействию, истиранию и царапинам. А так же является морозостойким, огнестойким, не допускает распространение плесени, выдерживает воздействие УФ-излучения без изменений цвета, характеристик или свойств. Отсутствие швов и стыков на рабочей поверхности обеспечивает долговечность и высокие эксплуатационные характеристики столешницы.



Монолитная керамика KERAPLAN (Италия)

Поверхность имеет монолитную структуру с бортиком из этого же материала. Высокая стойкость к воздействию всех видов химических веществ в максимальных концентрациях (кроме плавиковой кислоты), устойчив к открытому пламени и не горюч. Столешница изготовлена из натуральных силикатных материалов. Выдерживает многократную очистку с использованием агрессивных моющих средств. Может быть использована для безопасной работы с радиоактивными изотопами, микроорганизмами и сильнодействующими ядовитыми веществами.

СТОЛЫ ЛАБОРАТОРНЫЕ

- Доверьте свою лабораторию экспертам
- Сертификат ГОСТ-Р
- Знак качества РОСТЕСТ РФ
- Сертификат ISO 9001



ЕВРО  ЭКСПЕРТ



Стол лабораторный

Стол лабораторный усиленный



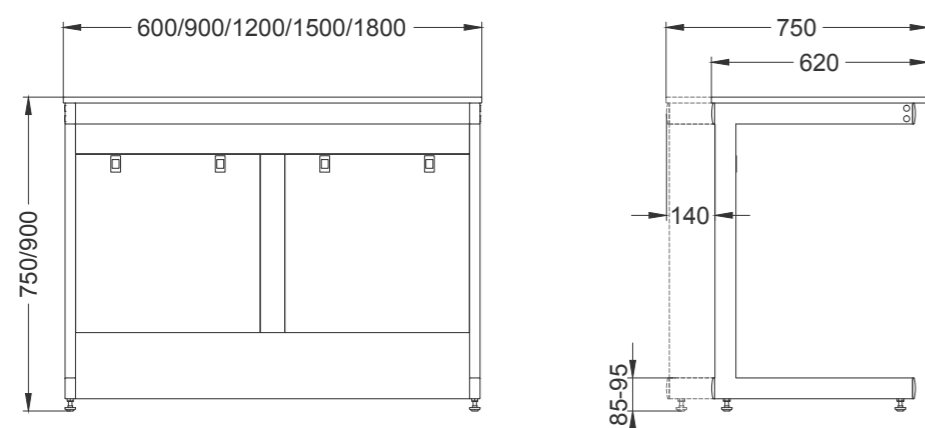
Особенности:

- в основе стола – прочный металлический каркас с порошковым покрытием, обеспечивающий надежность конструкции;
- лицевой съемный экран для быстрого доступа к коммуникациям;
- допустимая распределенная нагрузка на рабочую поверхность до 350 кгс/м²;
- регулируемые опоры для компенсации неровностей пола.

Дополнительно:

- подвесная или мобильная тумба;
- установка сервисной или титровальной надстройки;
- установка электрического блока с розетками;
- подвод/слив воды, подвод газовых коммуникаций;
- установка выдвижной полки для клавиатуры.

Варианты габаритных размеров изделий представлены на чертежах



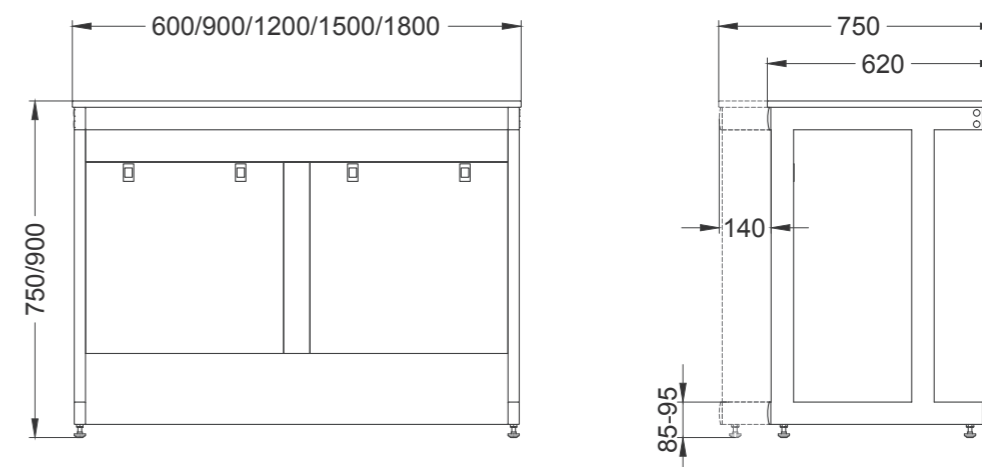
Особенности:

- в основе стола – прочный металлический каркас с порошковым покрытием, обеспечивающий надежность конструкции;
- комплектуется дополнительным ребром жесткости для большей надежности стола;
- лицевой съемный экран для быстрого доступа к коммуникациям;
- допустимая нагрузка до 500 кгс/м²;
- регулируемые опоры для компенсации неровностей пола.

Дополнительно:

- мобильная тумба;
- установка сервисной или титровальной надстройки;
- установка электрического блока с розетками;
- подвод/слив воды, подвод газовых коммуникаций.

Варианты габаритных размеров изделий представлены на чертежах





Особенности:

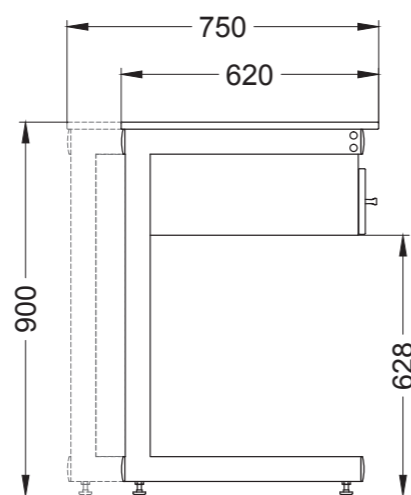
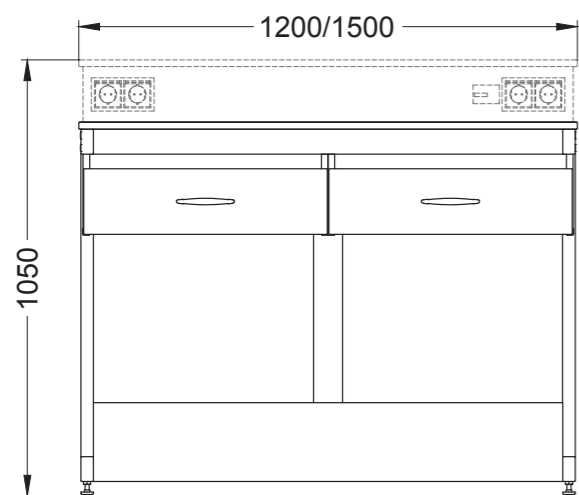
- в основе стола – прочный металлический каркас с порошковым покрытием, обеспечивающий надежность конструкции;
- комплектация дополнительным ребром жесткости;
- лицевой съемный экран для быстрого доступа к коммуникациям;
- стол оборудован подвесными выдвижными ящиками с направляющими полного выдвижения с доводчиками;
- допустимая распределенная нагрузка на рабочую поверхность до 350 кгс/м²;
- регулируемые опоры для компенсации неровностей пола.

Дополнительно:

- установка надставки с блоком розеток с закрытым корпусом и дифференциальным автоматом.



Варианты габаритных размеров изделий представлены на чертежах



исп. 1



исп. 2



исп. 3



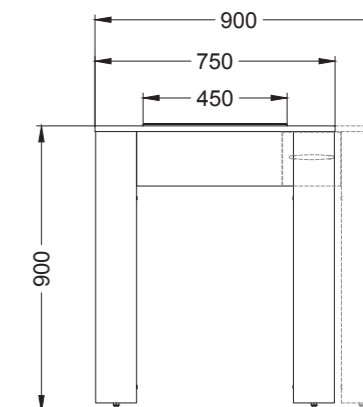
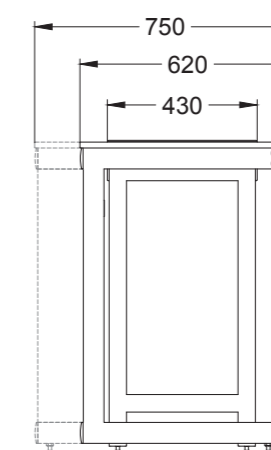
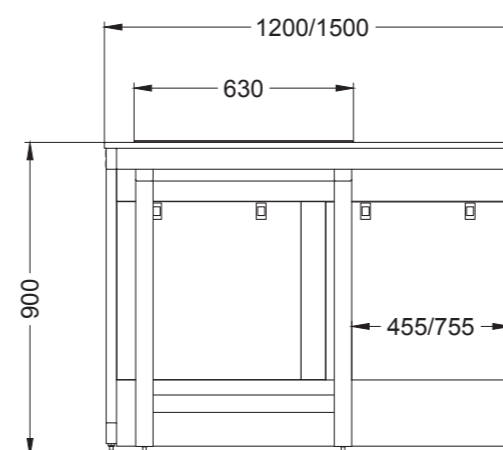
Особенности:

- в основе стола – усиленный сварной металлический каркас с порошковым покрытием светло-серого цвета;
- 3 варианта исполнения: стол каркасный; «стол в столе» и стол с двойным каркасом и балластом;
- рабочая поверхность (для установки весов) – плита из натурального полированного гранита (толщиной 60мм) на antivибрационных каучуковых амортизаторах - обеспечивает точность показаний;
- регулируемые опоры для компенсации неровностей пола.

Дополнительно:

- установка электрического блока с розетками.

Варианты габаритных размеров изделий представлены на чертежах





Особенности:

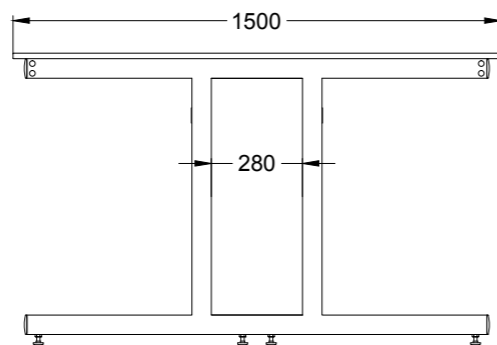
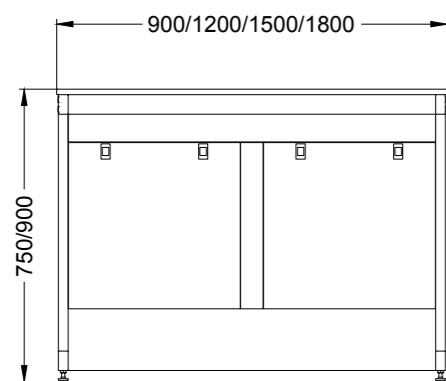
- в основе стола – прочный металлический каркас с порошковым покрытием, обеспечивающий надежность конструкции;
- лицевой съемный экран для быстрого доступа к коммуникациям;
- допустимая распределенная нагрузка на рабочую поверхность до 500 кгс/м²;
- регулируемые опоры для компенсации неровностей пола.

Дополнительно:

- подвесная или мобильная тумба;
- установка сервисной или титровой надстройки;
- установка электрического блока с розетками;
- подвод/слив воды, подвод газовых коммуникаций;
- установка выдвижной полки для клавиатуры.



Варианты габаритных размеров изделий представлены на чертежах



Особенности:

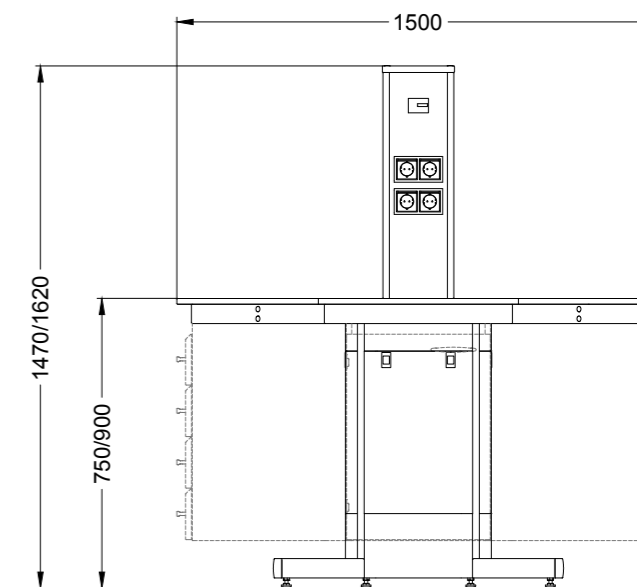
- в основе шкафа-стола – прочный металлический каркас с порошковым покрытием, обеспечивающий надежность конструкции;
- в центре стола – стойка с электрическим блоком и дифференцированным автоматом;
- допустимая распределенная нагрузка на рабочую поверхность до 350 кгс/м²;
- регулируемые опоры для компенсации неровностей пола.

Дополнительно:

- подвесная или мобильная тумба.



Варианты габаритных размеров изделий представлены на чертежах





Особенности:

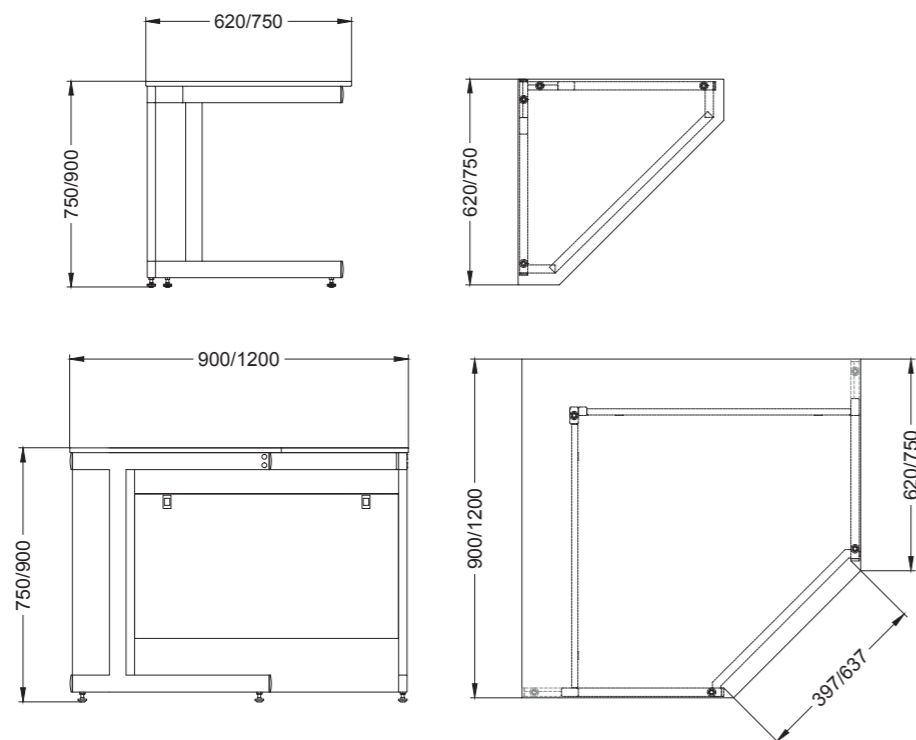
- в основе стола – прочный металлический каркас с порошковым покрытием, обеспечивающий надежность конструкции;
- лицевой съемный экран для быстрого доступа к коммуникациям;
- допустимая распределенная нагрузка на рабочую поверхность до 350 кгс/м²;
- регулируемые опоры для компенсации неровностей пола.

Дополнительно:

- мобильная тумба;
- установка электрического блока с розетками.



Варианты габаритных размеров изделий представлены на чертежах



Особенности:

- в основе стола – прочный металлический каркас с порошковым покрытием, обеспечивающий надежность конструкции;
- лицевой съемный экран для быстрого доступа к коммуникациям;
- допустимая распределенная нагрузка на рабочую поверхность до 350 кгс/м²;
- регулируемые опоры для компенсации неровностей пола.

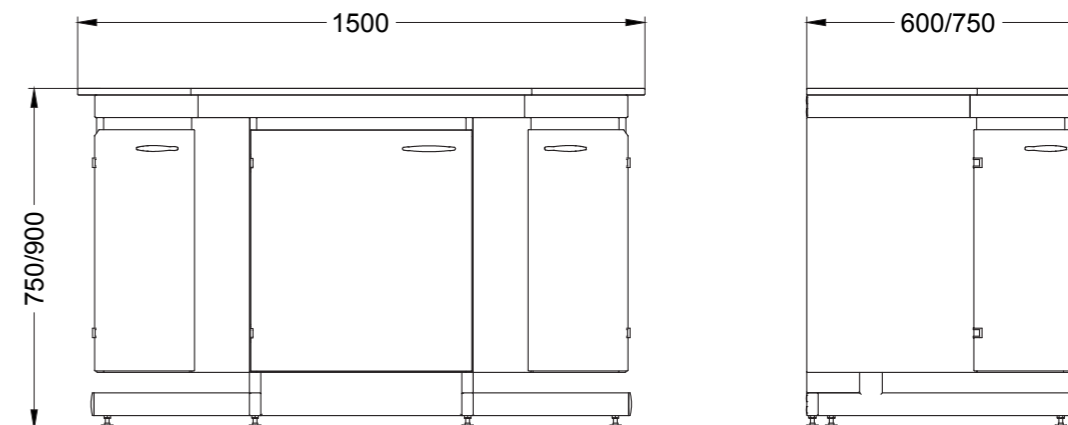
Комплектация:

- подвесная или мобильная тумба;
- мойка (материал раковины – полипропилен или полимерный композит);
- смеситель для горячей и холодной воды, производство Италия;
- фильтр для механической очистки воды;
- гибкий гофрированный шланг из полипропилена для подключения к сети канализации;
- гибкие шланги для подключения к сети водоснабжения.

Дополнительно:

- установка электрического блока с розетками;
- установка сушки для лабораторной посуды.

Варианты габаритных размеров изделий представлены на чертежах





исп. 1



исп. 3



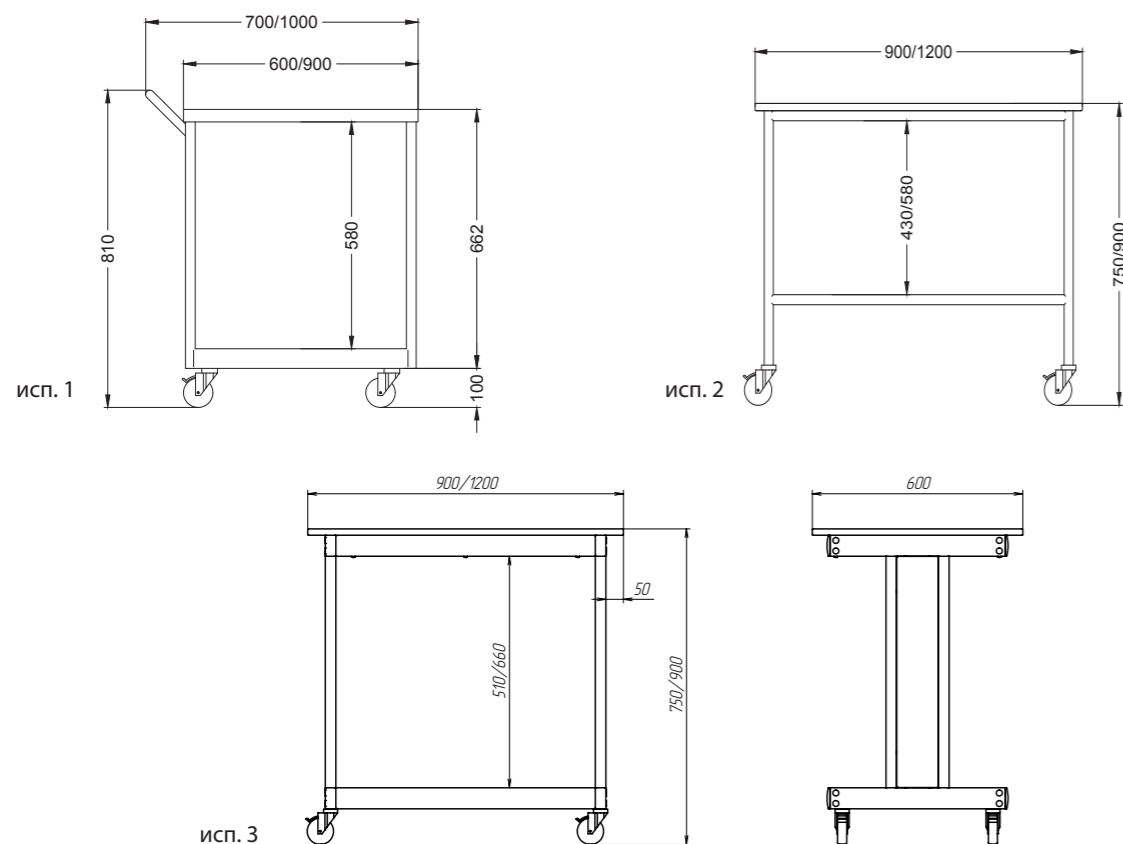
исп. 2

Особенности:

- в основе стола – прочный металлический каркас с порошковым покрытием, обеспечивающий надежность конструкции;
- устанавливается на усиленных обрезиненных роликах с фиксаторами передвижения;
- грузоподъемность стола – 200 кг;
- наличие бортика на столешнице;
- ручка для удобства транспортировки.



Варианты габаритных размеров изделий представлены на чертежах



Особенности:

- в основе стола – прочный металлический каркас с порошковым покрытием, обеспечивающий надежность конструкции;
- подвесная тумба из листовой стали с химически стойким порошковым покрытием;
- двери со специальными петлями полного открывания 270° для удобства эксплуатации;
- регулируемые опоры для компенсации неровностей пола.

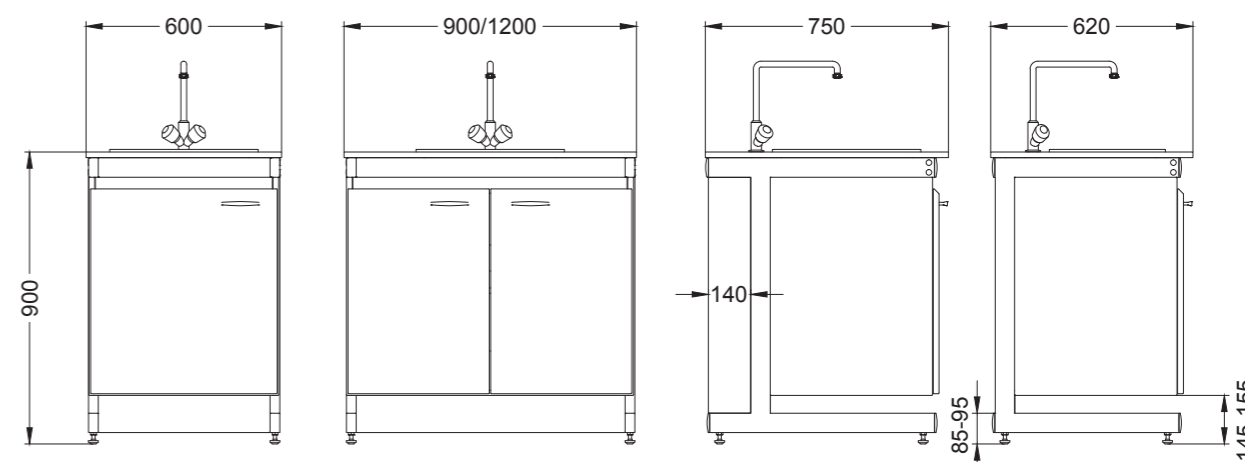
Комплектация:

- мойка (материал раковин – полипропилен или полимерный композит), возможно смещение влево или вправо;
- смеситель для горячей и холодной воды, роизводство Италия;
- гибкий гофрированный шланг из полипропилена для подключения к сети канализации;
- гибкие шланги для подключения к сети водоснабжения;
- фильтр для механической очистки воды.

Дополнительно:

- настольная или настенная сушка для лабораторной посуды;
- установка надстройки под дистиллятор;

Варианты габаритных размеров изделий представлены на чертежах



Стол-мойка двойная

Тумба выкатная лабораторная



Особенности:

- в основе стола – прочный металлический каркас с порошковым покрытием, обеспечивающий надежность конструкции;
- подвесная тумба из листовой стали с химически стойким порошковым покрытием;
- двери со специальными петлями полного открывания 270° для удобства эксплуатации;
- регулируемые опоры для компенсации неровностей пола.

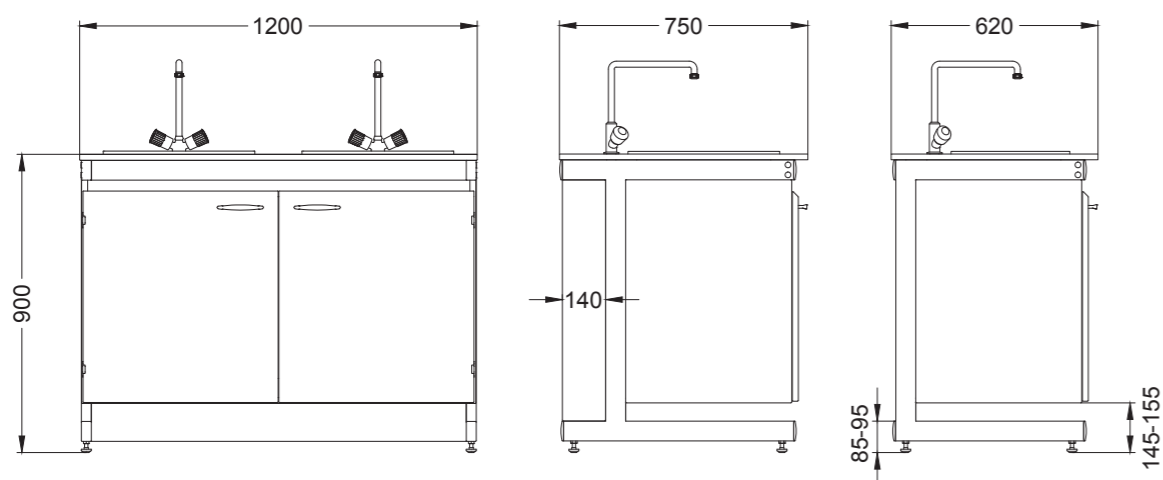
Комплектация:

- 2 мойки (из полипропилена или полимерного композита);
- смеситель для горячей и холодной воды, производство Италия;
- гибкий гофрированный шланг из полипропилена для подключения к сети канализации;
- гибкие шланги для подключения к сети водоснабжения;
- фильтр для механической очистки воды.

Дополнительно:

- настольная или настенная сушка для лабораторной посуды;
- установка надстройки под дистиллятор;
- установка дополнительного настольного крана для холодной воды.

Варианты габаритных размеров изделий представлены на чертежах



Особенности:

- корпус из листовой стали, скос фасадов 45° и двери со специальными петлями полного открывания 270° для удобства эксплуатации;
- ящики на направляющих полного выдвижения с доводчиками;
- замок на дверь/ящик;
- устанавливается на усиленных роликах с фиксатором передвижения.

изделие	рабочая поверхность	размеры, мм		
		длина	глубина	высота
Тумба выкатная лабораторная	корпус и столешница – ламинированная ДСП	450	520	620
				800
		600	520	620
				800
	корпус – ламинированная ДСП, столешница – ламинат высокого давления	900	520	620
				800
	корпус – листовая сталь	500	520	620
				780
		900	520	620
				780

краска: матовая ●



Особенности:

- корпус из листовой стали, скос фасадов 45° и двери со специальными петлями полного открывания 270° для удобства эксплуатации;
- ящики на направляющих полного выдвижения с доводчиками.

изделие	рабочая поверхность	размеры, мм		
		длина	глубина	высота
Тумба подвесная лабораторная	корпус – ламинированная ДСП	500	520	510
		600	520	670
		900	520	670
		1200	520	670
		1500	520	670
Тумба подвесная лабораторная	корпус – листовая сталь	500	520	510
		600	520	670
		900	520	670
		1200	520	670
		1500	520	670

краска: матовая ●

НАДСТРОЙКИ ЛАБОРАТОРНЫЕ



Эксперт – точное исполнение
и внимание к деталям



• Служба контроля качества
• Более 9000 оснащённых лабораторий



исп. 1



исп. 2



исп. 3

Особенности:

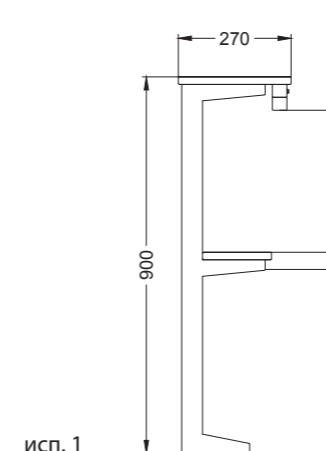
- два типа:
 - в основе – прочный металлический каркас с порошковым покрытием, обеспечивающий надежность конструкции;
 - в основе – разборной алюминиевый каркас с порошковым покрытием;
- вариант исполнения – пристенный или островной.

Комплектация:

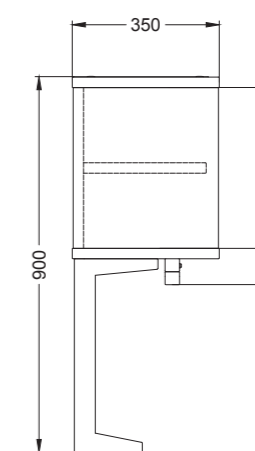
- фиксированные полки, регулируемые полки или шкаф
- светодиодный светильник;
- блок розеток, выключатель света, электрический кабель длиной (1500 мм) с евро-вилкой и заземлением;
- металлическая съемная панель для размещения:
 - блока розеток, дифференциального автомата 16А, выключателя света и электрического кабелем длиной (1500 мм) с евро-вилкой;
 - коммуникаций (вода/газ с гибкой разводкой труб);
- защитный экран.



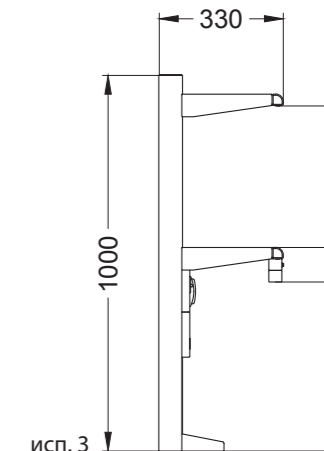
Варианты габаритных размеров изделий представлены на чертежах



исп. 1



исп. 2



исп. 3



исп. 1



исп. 2



Особенности:

- два типа:
 - в основе – прочный металлический каркас с порошковым покрытием, обеспечивающий надежность конструкции;
 - в основе – разборной алюминиевый каркас с порошковым покрытием;
- вариант исполнения – пристенный, пристенный комбинированный или островной;
- корпус – металл.

Комплектация:

- полки из ЛВД или армированного ударопрочного стекла;
- экран из белого матового акрила для получения равномерно рассеянного света;
- 2-6 штативов из нержавеющей стали с пластиковыми держателями для бюреток;
- 3-7 светильников;
- 2 евро-розетки (220В) с закрытым корпусом, выключателем света, электрическим кабелем длиной (1500 мм) с евро-вилкой и заземлением.



Особенности:

- в основе – прочный металлический каркас с порошковым покрытием, обеспечивающий надежность конструкции;
- корпус из стеклопластика, материал опор – пластик (долговечны, не подвержены коррозии)
- вариант исполнения – настольный или настенный.

Комплектация:

- 18, 22 или 26 пластиковых опор.

изделие	рабочая поверхность	размеры, мм		
		длина	глубина	высота
Сушка настенная	под заказ	под заказ	под заказ	под заказ
	пластик	600	180	550
Сушка настольная	пластик	600	190	990

краска: матовая ●●

Особенности:

- в основе – прочный металлический каркас с порошковым покрытием, обеспечивающий надежность конструкции;
- вариант исполнения – настольный или настенный.

изделие	рабочая поверхность	размеры, мм		
		длина	глубина	высота
Надставка под дистиллятор	под заказ	под заказ	под заказ	под заказ
	ламинат высокого давления	400	400	300
				500
	SPC by Durcon	400	400	300
500				

краска: матовая ●

ШКАФЫ ЛАБОРАТОРНЫЕ

- Эксперт – качественно и в срок
- Комплекс сервисных работ под ключ
- Изготовление за 30 дней
- Гарантийный срок 18 месяцев

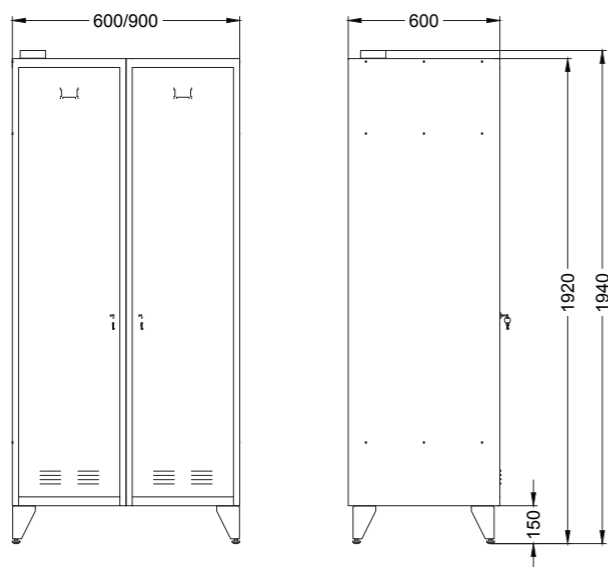


ЕВРО  ЭКСПЕРТ





Варианты габаритных размеров изделий представлены на чертежах



Особенности:

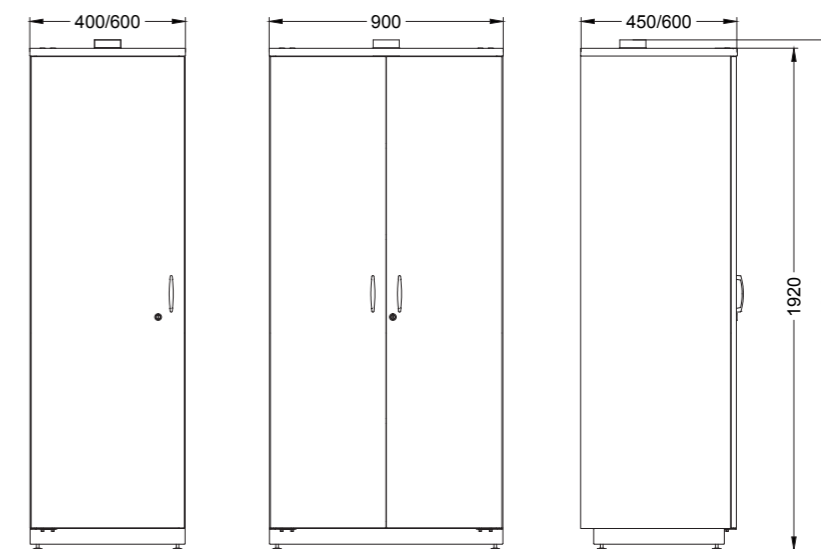
- 2 варианта материала корпуса: из ламинированной ДСП или из металла;
- вертикальной перегородкой шкаф разделен на две секции;
- в верхней части шкафа установлен патрубок Ø 100 мм;
- установлен на ножки высотой 150 мм;
- регулируемые опоры для компенсации неровностей пола.

Комплектация:

- каждая секция оборудована отделением для головных уборов, полкой для обуви и штангой для одежды;
- двери оборудованы замками.



Варианты габаритных размеров изделий представлены на чертежах



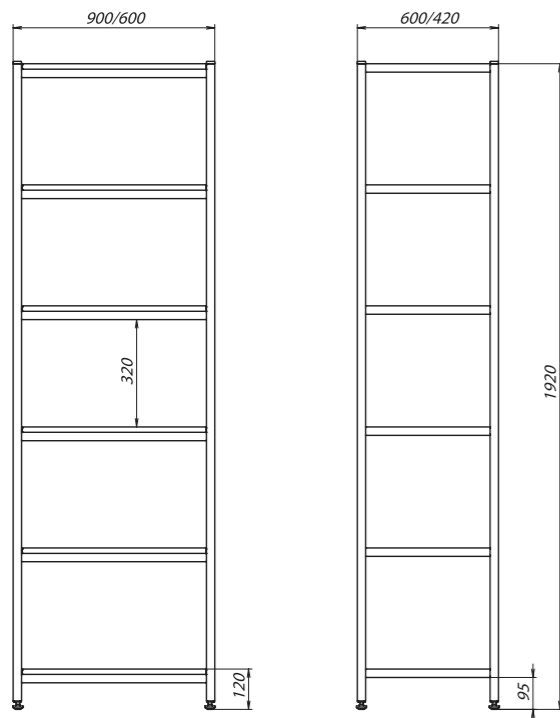
Особенности:

- в основе шкафа – усиленный металлический каркас с порошковым покрытием.
- корпус – листовый металл с химически стойким порошковым покрытием светло-серого цвета;
- в верхней части шкафа установлен патрубок Ø 100 мм;
- регулируемые опоры для компенсации неровностей пола.

Комплектация:

- металлическая дверь оборудована замком;
- крепления для баллонов по 40-50 л;
- дополнительные кронштейны для крепления малолитражных баллонов (4-12 л);
- пандус для облегчения установки баллонов.

ШКАФЫ ВЫТЯЖНЫЕ



Варианты габаритных размеров представлены на чертежах

Особенности:

- в основе – сварной металлический каркас, окрашенный порошковой краской светло-серого цвета;
- жестко закрепленные полки;
- регулируемые опоры для компенсации неровностей пола.



Шкаф лабораторный вытяжной (цельнометаллический)

- Эксперт - современный дизайн с учётом ваших пожеланий
- Визуализация проекта
- Производство нестандартных изделий

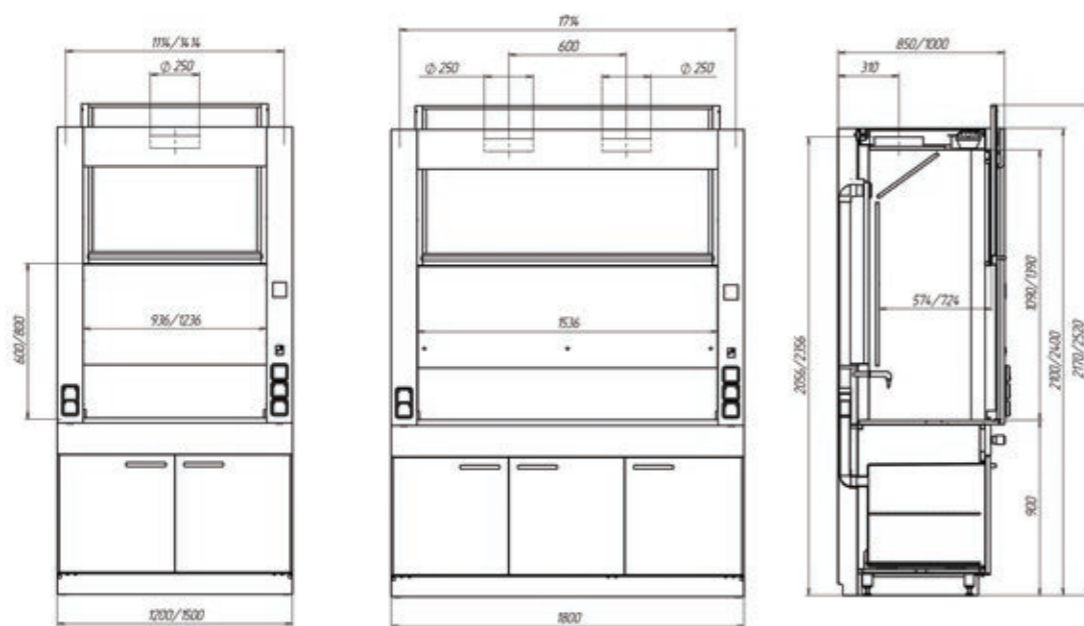


Особенности:

- в основе шкафа – прочный металлический каркас с порошковым покрытием, обеспечивающий надежность конструкции;
- корпус – листовый металл с химически стойким порошковым покрытием светло-серого цвета;
- подъемный защитный экран с безопасным стеклом «Триплекс» соединен с противовесом, что позволяет фиксировать его на требуемой высоте (от 50 до 800 мм);
- система «байпас», снижающая поток воздуха в проеме при закрытом экране;
- увеличенная обзорность рабочей зоны (остекление проема на всю высоту);
- в верхней части шкафа устанавливается патрубок Ø250 мм для подключения к центральной вытяжной системе;
- установлен светодиодный светильник для освещения рабочей зоны шкафа;
- нижняя часть шкафа – тумба 2/3 отделениями, каждое с дверью и регулируемой полкой внутри;
- регулируемые опоры для компенсации неровностей пола.

Комплектация:

- 4 евро-розетки (220В, с закрытым корпусом IP55);
- дифференциальный автомат 16А с защитной прозрачной крышкой (IP55);
- выключатель света и выключатель вентилятора (при его наличии);
- электрический кабель (длиной 1500 мм) с евро-вилкой;
- слив (из полипропилена или полимерного композита) стандартно устанавливается справа;
- кран для холодной воды с внешней регулировкой, производство Италия;
- гибкий гофрированный шланг из полипропилена для подключения к сети канализации;
- медная трубка для подключения к сети водоснабжения;
- фильтр для механической очистки воды;
- вентилятор производительностью 1080 м³/час;
- 1/2 вентиляруемые цельнометаллические тумбы для хранения реактивов, не вызывающих коррозию;
- вентиляруемая химически стойкая капсула из стеклопластика для хранения агрессивных веществ/реактивов в нижней левой тумбе.
- петли дверей расположены вне зоны хранения, скрытые;
- установка монитора воздушного потока.



Особенности:

- в основе шкафа – прочный металлический каркас с порошковым покрытием, обеспечивающий надежность конструкции;
- корпус – листовый металл с химически стойким порошковым покрытием светло-серого цвета;
- рабочая зона – цельный стеклопластиковый купол, стойкий к агрессивным веществам и повышенным температурам;
- подъемный защитный экран с безопасным стеклом «Триплекс» соединен с противовесом, что позволяет фиксировать его на требуемой высоте (от 50 до 650 мм);
- в верхней части шкафа устанавливается патрубок Ø250 мм для подключения к центральной вытяжной системе;
- установлен светодиодный светильник для освещения рабочей зоны шкафа;
- нижняя часть шкафа – тумба 2/3 отделениями, каждое с дверью и регулируемой полкой внутри
- регулируемые опоры для компенсации неровностей пола.

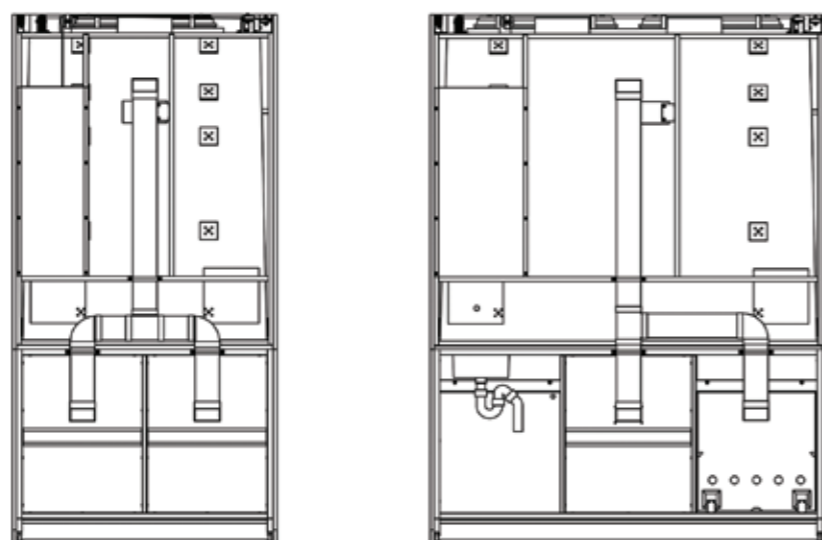
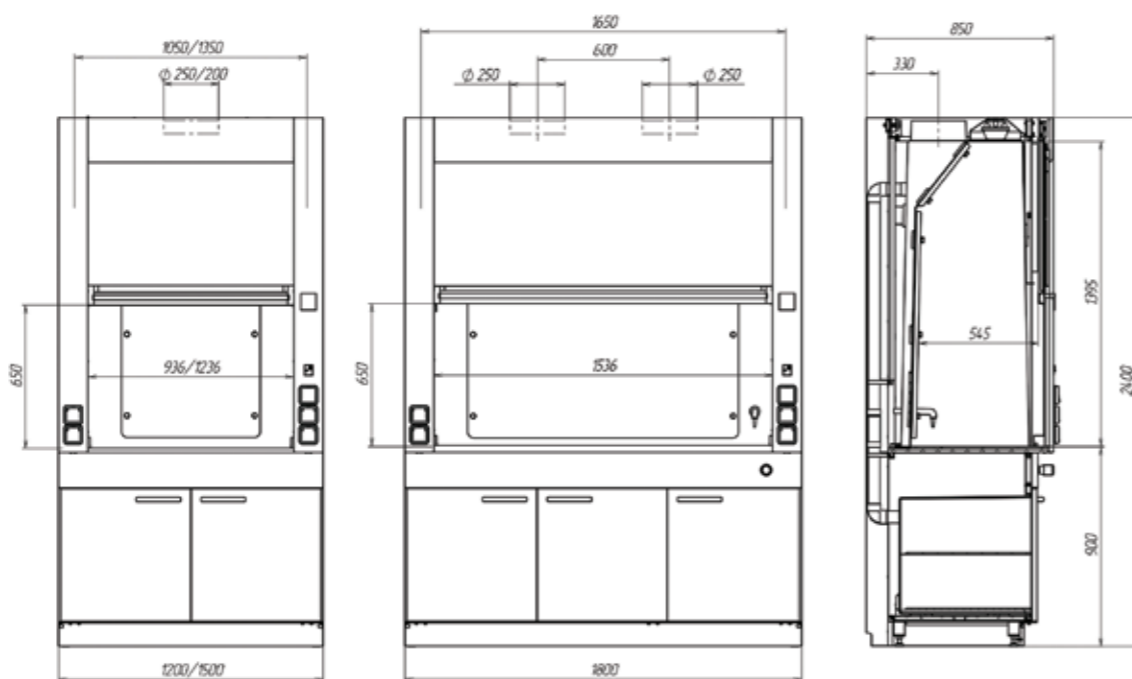
Комплектация:

- 4 евро-розетки (220В, с закрытым корпусом IP55);
- дифференциальный автомат 16А с защитной прозрачной крышкой (IP55);
- выключатель света и выключатель вентилятора (при его наличии);
- электрический кабель (длиной 1500 мм) с евро-вилкой;
- слив (из полипропилена или полимерного композита) стандартно устанавливается справа;
- кран для холодной воды с внешней регулировкой, производство Италия;
- гибкий гофрированный шланг из полипропилена для подключения к сети канализации;
- медная трубка для подключения к сети водоснабжения;
- фильтр для механической очистки воды;
- вентилятор производительностью 1080 м³/час;
- 1/2 вентилируемые цельнометаллические тумбы для хранения реактивов, не вызывающих коррозию;
- вентилируемая химически стойкая капсула из стеклопластика для хранения агрессивных веществ/реактивов в нижней левой тумбе.
- петли дверей расположены вне зоны хранения, скрытые;
- установка монитора воздушного потока.

Варианты габаритных размеров представлены на чертежах

Дополнительно:

- установка ригельного замка на дверь;
- установка кранов на газ/воздух с медной разводкой труб;
- установка контроллера потока воздуха;
- установка электропривода экрана;
- установка дроссельной заслонки с электроприводом;
- установка вариатора для управления вентилятором.



Варианты габаритных размеров представлены на чертежах

Дополнительно:

- установка ригельного замка на дверь;
- установка кранов на газ/воздух с медной разводкой труб;
- установка контроллера потока воздуха;
- установка электропривода экрана;
- установка дроссельной заслонки с электроприводом;
- установка вариатора для управления вентилятором.



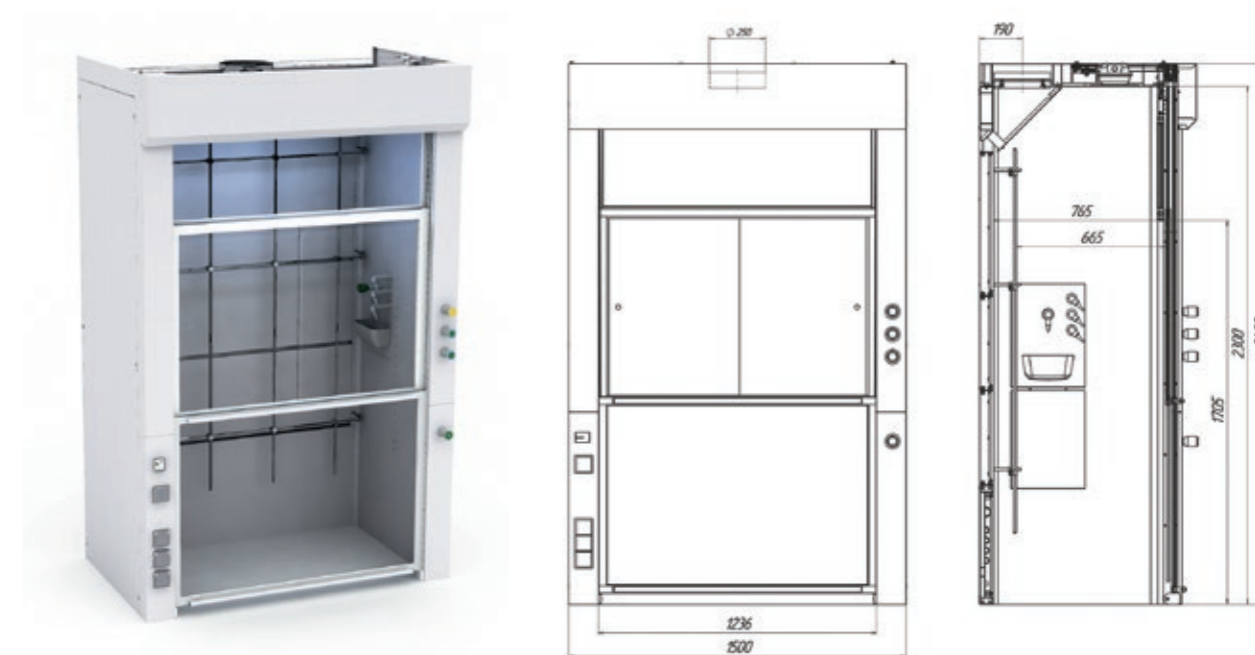
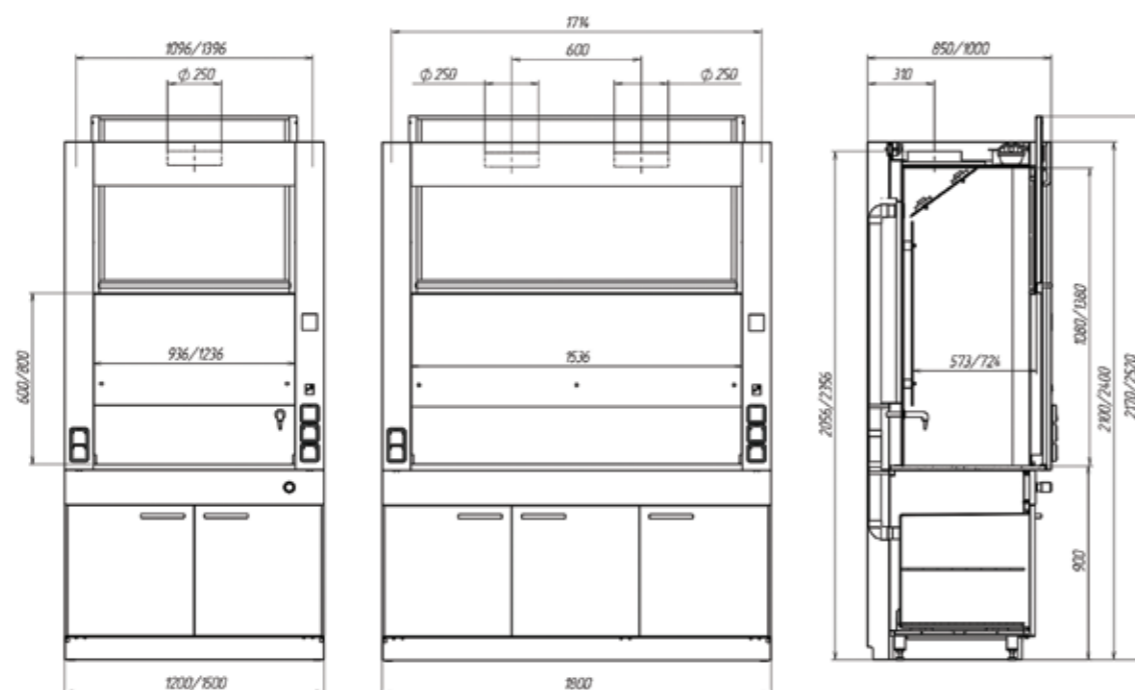
Особенности:

- в основе шкафа – прочный металлический каркас с порошковым покрытием, обеспечивающий надежность конструкции;
- корпус – листовый металл с химически стойким порошковым покрытием светло-серого цвета;
- рабочая зона изготовлена из химически стойкого пластика;
- подъемный защитный экран с безопасным стеклом «Триплекс» соединен с противовесом, что позволяет фиксировать его на требуемой высоте (от 50 до 800 мм);
- система «байпас», снижающая поток воздуха в проеме при закрытом Экране;
- увеличенная обзорность рабочей зоны (остекление проема спереди на всю высоту);
- в верхней части шкафа устанавливается патрубок Ø250 мм для подключения к центральной вытяжной системе;
- установлен светодиодный светильник для освещения рабочей зоны шкафа;
- нижняя часть шкафа – тумба 2/3 отделениями, каждое с дверью и регулируемой полкой внутри;
- регулируемые опоры для компенсации неровностей пола.

Комплектация:

- 4 евро-розетки (220В, с закрытым корпусом IP55);
- дифференциальный автомат 16А с защитной прозрачной крышкой (IP55);
- выключатель света и выключатель вентилятора (при его наличии);
- электрический кабель (длиной 1500 мм) с евро-вилкой;
- слив (из полипропилена или полимерного композита) стандартно устанавливается справа;
- кран для холодной воды с внешней регулировкой, производство Италия;
- гибкий гофрированный шланг из полипропилена для подключения к сети канализации;
- медная трубка для подключения к сети водоснабжения;
- фильтр для механической очистки воды;
- вентилятор производительностью 1080 м³/час;
- 1/2 вентилируемые цельнометаллические тумбы для хранения реактивов, не вызывающих коррозию;
- вентилируемая химически стойкая капсула из стеклопластика для хранения агрессивных веществ/реактивов в нижней левой тумбе.
- петли дверей расположены вне зоны хранения, скрытые;
- установка монитора воздушного потока.

Шкаф лабораторный вытяжной (напольный)



Варианты габаритных размеров представлены на чертежах



Особенности:

- прочный металлический каркас с порошковым покрытием, обеспечивающий надежность конструкции;
- корпус из листового металла с химически стойким порошковым покрытием светло-серого цвета;
- 2 подъемных защитных экрана с безопасным стеклом «Триплекс» соединены с противовесом, что позволяет фиксировать его на требуемой высоте (от 0 до 1700 мм);
- остекление проема на всю высоту увеличивает обзорность рабочей зоны;
- в верхней части шкафа устанавливается патрубок Ø250 мм для подключения к центральной вытяжной системе;
- установлен светодиодный светильник для освещения рабочей зоны шкафа;
- регулируемые опоры для компенсации неровностей пола.

Комплектация:

- штативная сетка из нержавеющей стали на задней стенке рабочей зоны;
- 3 евро-розетки (220В, с закрытым корпусом);
- дифференциальный автомат 16А;
- выключатель света и выключатель вентилятора (при его наличии);
- электрический кабель (длиной 1500 мм) с евро-вилкой;
- слив (из пластика) – стандартно устанавливается справа на боковой стенке;
- кран для холодной воды с внешней регулировкой, производство Италия;
- гибкий гофрированный шланг из полипропилена для подключения к сети канализации;
- медные трубки для подключения к сети водоснабжения;
- фильтр для механической очистки воды;
- вентилятор производительностью 1080 м³/час;
- 3 крана с внешней регулировкой на газ/воздух/вакуум с медной разводкой труб.

Дополнительно:

- комплектуется передвижным столом.

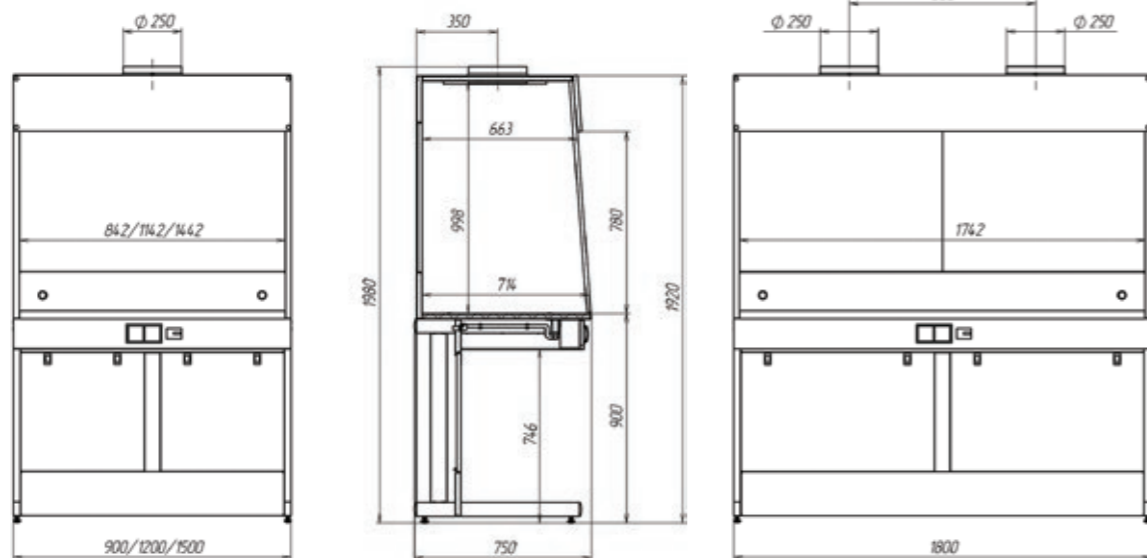
Варианты габаритных размеров представлены на чертежах

Дополнительно:

- установка ригельного замка на дверь;
- установка кранов на газ/воздух с медной разводкой труб;
- установка контроллера потока воздуха;
- установка электропривода экрана;
- установка дроссельной заслонки с электроприводом;
- установка вариатора для управления вентилятором.



Варианты габаритных размеров изделий представлены на чертежах



Особенности:

- для установки муфельных печей и сушильных шкафов и обеспечения комфортных условий работы с ними;
- в основе шкафа – прочный металлический каркас с порошковым покрытием, обеспечивающий надежность конструкции;
- корпус – листовой металл с химически стойким порошковым покрытием светло-серого цвета;
- в верхней части шкафа устанавливается патрубок Ø250 мм для подключения к центральной вытяжной системе;
- регулируемые опоры для компенсации неровностей пола.

Комплектация:

- 2 евро-розетки (220В, с закрытым корпусом);
- дифференциальный автомат 16А;
- выключатель вентилятора (при его наличии);
- электрический кабель (длиной 1500 мм) с евро-вилкой.

Дополнительно:

- (по желанию) вентилятор производительностью 1080 м³/час.

Контроллер воздушного потока (КВП)

Контроллер может быть установлен в комплекте с системой управления экраном, заслонкой или вариатором (если устанавливается вентилятор).

Основные функции контроллера:

- Автоматический и ручной режимы вентиляции;
- Численное и индикативное отображение скорости потока воздуха;
- Звуковое и визуальное оповещение о нарушении нормального режима вентиляции;
- Включение/выключение света, вентиляции, питания розеток вытяжного шкафа с общей панели управления;
- Сигнализация перегрева воздуха в рабочей зоне, что может свидетельствовать о возгорании.

Преимущества системы управления экраном:

- Повышение эффективности воздухообмена;
- Сенсорные датчики минимизируют участие человека в работе вытяжного шкафа;
- Электрический привод облегчает ход экрана;
- Повышенная эргономичность вытяжного шкафа.

ПРИМЕЧАНИЕ: В случае аварийного отсутствия электропитания, перемещение экрана не блокируется.

Автоматический режим вентиляции позволяет поддерживать воздушный поток на необходимом уровне не зависимо от высоты подъема экрана. Это обеспечивает как комфортность, так и безопасность работы за счет нормализации аспирации.

Ручной режим дает возможность плавно регулировать воздушный поток в широком диапазоне до необходимого уровня.

Оперативная индикация скорости воздуха дает возможность контролировать её уровень, выявлять неполадки вентиляционной системы и придерживаться требований нормативных документов по технике безопасности работы в лаборатории. Нарушение режима аспирации сопровождается звуковой и визуальной сигнализацией для привлечения внимания персонала и устранения неполадок.

Выведенные кнопки включения/отключения света, вентилятора и розеточных групп на общую сенсорную панель обеспечивает эргономику управления вытяжного шкафа.

Дополнительный датчик отслеживает температуру рабочей зоны. Её чрезмерное повышение может свидетельствовать о возгорании в рабочей зоне или тепловой перегрузке вытяжного шкафа нагревательными приборами. Своевременное звуковое оповещение может предотвратить пожар или повреждение оборудования.

Контроллер может управлять воздушным потоком посредством вентиляционной заслонки или регулировки частоты вращения вентилятора в зависимости от комплектации вентиляционной системы.

Система управления экраном может быть установлена как в комплекте с КВП, так и самостоятельно (с собственными кнопками управления).

Наличие электрической педали дает возможность поднять экран даже когда заняты руки.

Автоматизация экрана минимизирует расход теплого воздуха, выбрасываемого в атмосферу, что существенно снижает затраты на содержание лаборатории.



Варианты комплектации вытяжного шкафа

В зависимости от задач возможны следующие варианты комплектации базовых моделей вытяжных шкафов (для цельнометаллических, кислотостойких и специальных шкафов вытяжных):

	Исп. 1	Исп. 2	Исп. 3	Исп. 4	Исп. 5
Комплектация	система управления экраном	КВП с управляемой вентиляционной заслонкой	КВП с управляемой вентиляционной заслонкой и системой управления экраном	КВП с вариатором для управления вентилятором	КВП с вариатором для управления вентилятором и системой управления экраном
Артикул	04-01.201	04-01.202	04-01.203	04-01.204	04-01.205

Дополнительное оборудование

ЭЛЕКТРОТЕХНИЧЕСКОЕ ОБОРУДОВАНИЕ

вид	наименование, комплектация	артикул
	Розетка электрическая 220В, 2 кВт, 50Гц, IP55 с пакетом электроподготовки	24-01.111
	Блок электрический пристенный, две розетки (220В, 50Гц, 2,5 кВт), с пакетом электроподготовки	24-01.112
	Блок электрический на три розетки Три розетки (220В, 2,5 кВт, 50Гц, класс защиты IP54), дифференциальный автомат 16А с пакетом электроподготовки	24-01.122
	Автомат дифференциальный 16А, с защитной крышкой Максимальная общая нагрузка 3 кВт	24-01.125
	Автомат дифференциальный 20А, с защитной крышкой Максимальная общая нагрузка 4 кВт	24-01.126
	Автомат дифференциальный 25А, с защитной крышкой Максимальная общая нагрузка 5 кВт	24-01.127
	Автомат дифференциальный 32А, с защитной крышкой Максимальная общая нагрузка 7 кВт	24-01.128
	Силовая вилка в комплекте с розеткой до 32А, 220В	04-01.129
	Вентилятор центробежный (930 м куб./час) с пакетом электроподготовки	04-01.115
	Вентилятор центробежный (1080 м куб./час) с пакетом электроподготовки	04-01.116
	Вентиляционный блок шкафов для реактивов Корпус – листовая сталь Габариты: 600x600x90 мм Вентилятор 105 м3/час, выключатель, с пакетом электроподготовки	24-01.123
	Светильник взрывобезопасный	04-01.120
	Выключатель взрывобезопасный клавишный, производство Германия	04-01.124
	Монитор воздушного потока Предназначен для измерения и отображения на ЖК-дисплее скорости потока воздуха и звукового оповещения	04-01.131

ГАЗОВОЕ ОБОРУДОВАНИЕ

вид	наименование, комплектация	артикул
	Кран для горючих газов настенный с системой коммуникаций Производство Италия	04-03.111
	Кран для негорючих газов и вакуума настенный с системой коммуникаций Производство Италия	04-03.221
	Кран для горючих газов с наружным управлением с системой коммуникаций Производство Италия	04-03.122
	Кран для негорючих газов и вакуума с наружным управлением с системой коммуникаций Производство Италия	04-03.212

ОБОРУДОВАНИЕ ВОДОСНАБЖЕНИЯ

вид	наименование, комплектация	артикул
	Кран холодной воды настольный, с набором для установки Производство Италия	04-02.131
	Кран холодной воды настенный с наружным управлением, с набором для установки Производство Италия	04-02.132
	Кран холодной воды настольный с наружным управлением, с набором для установки Производство Италия	04-02.133
	Кран холодной воды настенный, с набором для установки Производство Испания	04-02.123
	Смеситель горячей и холодной воды, с набором для установки Производство Италия	04-02.231
	Аварийный душ для глаз настольный, с набором для установки Производство Италия	04-02.521
	Слив полипропилен, с набором для установки Размеры: 250x100x150 мм Производство Италия	04-02.311
	Слив 280x156x150 из эпоксидного композита, с набором для установки	04-02.322
	Раковина полипропилен, с набором для установки Размеры: 400x400x300 мм Производство Италия	04-02.411
	Раковина 300x300x200 из полипропилена, с набором для установки	04-02.412
	Раковина 300x200x200 мм из эпоксидного композита, с набором для установки	04-02.423
	Раковина 450x368x280 мм из эпоксидного композита, с набором для установки	04-02.424
	Раковина 406x305x203 мм из эпоксидного композита, с набором для установки	04-02.425
	Раковина из нержавеющей стали накладная, с набором для установки Размеры: 400x350x180 мм	04-02.431
	Раковина из нержавеющей стали под приварку, с набором для установки Размеры: 500x400x300 мм	04-02.432

ВСПОМОГАТЕЛЬНОЕ ОБОРУДОВАНИЕ

ВИД	наименование, комплектация	артикул	
	Держатель для бюреток	04-04.111	
	Штатив из нержавеющей стали с держателем для бюреток	24-04.111	
	Поддон для реактивов химически стойкий. Материал – полипропилен. Размеры – 400x230x65 мм	04-04.152	
	Рукав вытяжной химически стойкий. Материал - ПВХ, цвет серый с серой спиралью. Диаметр – 100, 200 или 250 мм, длина - 3 м. В комплект входят два хомута диаметром 100, 200 или 250 мм.	04-04.131 04-04.132 04-04.133	
	Материал - термостойкая резина. Диаметр - 200 или 250 мм, длина - 3 м. В комплект входят два хомута диаметром 200 или 250 мм.	04-04.232 04-04.233	
	Заслонка Ø200 с ручным управлением	04-04.134	
	Заслонка Ø250 с ручным управлением	04-04.135	
	Замок для двери (ящика)	04-04.141	
	Ригельный замок для двери	04-04.142	
	Настенная полка под бутылки Материал – металл, толщина 2 мм. Размеры – 300x300x180 мм	24-04.172	
	Экран металлический декоративный для столов:	600x750(620)x750 мм	24-04.603
		900x750(620)x750 мм	24-04.601
		1200x750(620)x750 мм	24-04.611
		1500x750(620)x750 мм	24-04.621
		1800x750(620)x750 мм	24-04.631
		600x750(620)x900 мм	24-04.604
		900x750(620)x900 мм	24-04.602
		1200x750(620)x900 мм	24-04.612
1500x750(620)x900 мм	24-04.622		
1800x750(620)x900 мм	24-04.632		
	Экран металлический декоративный к сервисным надстройкам:	900x270x900 мм (h455)	24-04.701
		1200x270x900 мм (h455)	24-04.711
		1500x270x900 мм (h455)	24-04.721
		1800x270x900 мм (h455)	24-04.731





www.millab.ru

«МИЛЛАБ»

127247, Москва,
Дмитровское ш., д. 100, стр. 2
Бизнес-центр «Норд Хаус»
Т: +7 (495) 933-71-47
info@millab.ru

Филиалы:

«МИЛЛАБ Санкт-Петербург»

197342, Санкт-Петербург,
ул. Белоостровская, д 17, к. 2,
офис 804, Бизнес-центр «АВАНТАЖ»
Т: +7 (812) 612-99-80
spb@millab.ru

«МИЛЛАБ Урал»

620078, Екатеринбург,
ул. Коминтерна д. 16, офис 413
Т: +7 (343) 287-29-14
ekb@millab.ru

«МИЛЛАБ Юг»

350015, Краснодар,
ул. Путевая, д. 1, офис. 711
Т: +7 (861) 201-14-27
+7 (861) 201-18-27
south@millab.ru

«МИЛЛАБ Сибирь»

630090, Новосибирск,
ул. Инженерная, 4а, оф. 625, 626
Т: +7 (383) 363-09-00
sibir@millab.ru